

Декларираме, че този продукт съответства на съществените изисквания на

EN 13 240: 2001/A2:2004/AC:2007-08 и има **CE** обозначение

съгласно директива EU 305/2011.

Пожега, 22.02.2018 г.



Plamen d.o.o.

Хърватия-34000 Пожега, ул. „Немачка“ № 36

Уредът е предназначен за временно отопление



08

Intermittent burning appliances

EN 13240:2001/A2:2004/AC:2007-08

Печка на твърди горива *Roomheaters fired by solid fuel*

Модел/Тип: **Tena N**

Минимално разстояние от запалими материали:

Minimum distance to adjacent combustible materials: [mm]

Отпред/front: **1000** Странично/side: **300** Отзад/back: **300** Отгоре/top: **1000**

Emisja CO przy 13%O₂:

Концентрацията на CO е намалена до 13%₂: **0,09 [%]**

Температура на отделящите се газове: *Flue gas temperature:* **265 [°C]**

Номинална мощност: *Nominal output:* **9,5 [kW]**

Енергийна ефективност (гориво): *Energy efficiency (fuel):* **80,5 [%]**

Дърва *Wood*

Сериен номер: *Serial No:*

Поръчайте инструкциите за употреба. *Използвайте препоръчаните горива.*
Read and follow the operating instructions. Use only recommended fuels.

Изброените по-горе стойности важат само в условия на доказателства.
The above mentioned values are valid only in proof conditions.

Произход: Република Хърватия *Made in Croatia*

Година на производство: *year of production:*

Номер на Декларацията за свойствата/Number of the DoP: 0060-CPR-2020/01/22

Номер на тестовата лаборатория/Number of the notified test laboratory: NB 1015

Уредът не може да се използва с общ комин.

Do not use the appliance in a shared flue.



Plamen

HR-34000 Požega, Njemačka 36

tel.: +385 (0)34 254 600, 254 602, fax: +385 (0)34 254 710

www.plamen.hr

TENA N е продукт създаден съгласно съвременните технологии и е украсен с модерни равни линии, адаптиращи се към всяко помещение. Печката е направена от висококачествено сиво желязо, боядисана с черна топлоустойчива боя, която придава добър изглед на продукта.

През голямата стъклена врата се вижда цялата горивна камера, което създава добра атмосфера на отворената врата. Поради специфичното получаване на първичен и вторичен въздух, стъклото остава чисто през цялото време.

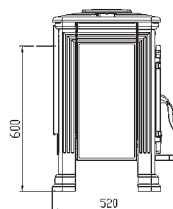
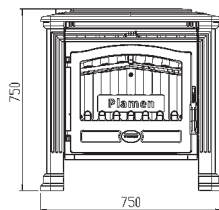
Печката има качествена продължителност на жарта и не е необходимо да гасите огъня в продължение на дни.

Моля, ВНИМАТЕЛНО ПРОЧЕТЕТЕ ТЕЗИ ИНСТРУКЦИИ, за да постигнете възможно най-добри резултати още при първоначалната употреба на уреда.

Печката съответства на важните изисквания на EN 13 240 и носи обозначението CE .

ТЕХНИЧЕСКИ ДАННИ:

МЕРКИ Ш x В x Д:	75x75x52 cm
ТЕГЛО:	163 кг
ЕНЕРГИЙНА МОЩНОСТ:	9,5 kW
ОТДЕЛЯНЕ НА ГАЗОВЕ:	Ø150 mm
ВИСОЧИНА НА ОТВОДНАТА ЧАСТ ОТ ПОДА ДО СРЕДАТА:	600 mm
ОТОПЛЯЕМО ПОМЕЩЕНИЕ:	до 200 m ³
ГОРИВЕН МАТЕРИАЛ:	дърво



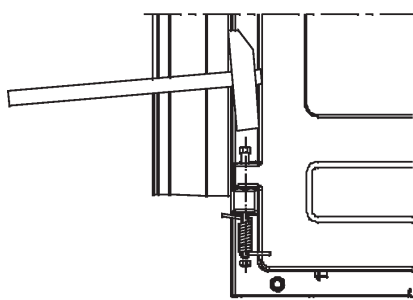
Локален отоплителен топлоизточник със закрыта горивна камера

ИНСТРУКЦИИ ЗА МОНТАЖ

Коминната връзка на доставения продукт е отзад. Има опция, да се включи и отгоре. За да свържете отгоре, следвайте инструкциите, показани на фигура 4, страница 83.

Предната част на печката (поз. 104) е необходимо да вмъкнете на мястото показано на началната страница.

На вратата на печката, на долния шарнир, може да се постави пружина, която позволява вратата да остане отворена, освен по време на разпалването.



Фиг. 1.

За да монтирате пръжината е необходимо да:

- затворите вратата, отстраните предната част на печката, извадите загладката на долния шарнир, да поставите „имбус“ винт, така че да излезе около 15-на мм от шарнира (болта). Поставете върху винта пружината, която трябва предварително да напрегнете, при което единият ѝ край да се закачи на ръба на вратата. Придържайте пружината, завийте бинта, поставете върху винта затворената гайка (виж фиг. 1).

Изисквания относно пространството

Ако подът в помещението предвидено за вграждане и монтаж на печката е от лесно запалим или чувствителен на висока температура материал, необходимо е да поставите печката върху негорима повърхност. Повърхността трябва да е с размери по-големи от размерите на основата на печката: странично и отзад 40 см, а от лицевата страна 60 см. Минималното разстояние от чувствителните на висока температура материали е по 40 см странично и отзад. Чувствителните на висока температура материали, които са пряко изложени на топлина, пред самата печка трябва да имат разстояние най-малко 60 см.

Печката трябва да бъде поставена върху хоризонтална повърхност, а помещението, в което е монтирана трябва да има достатъчно количество свеж въздух за горене. Ако в помещението има вграден аспиратор или някакъв друг потребител на въздух, необходимо е, през специален отвор с предпазна мрежа, която не може да бъде скъсана, да се осигури редовен приток на свеж въздух.

Свързване към комина

Препоръчваме при свързването към комина да се използват стандартни димоотводни тръби и коляно с вграден амортизатор. Вътрешният диаметър на димоотводната тръба е $\phi 150$ мм. Димоотводните тръби (коляно) е необходимо да се поставят здраво и устойчиво към коминната връзка на печката.

Също така е необходимо здраво и устойчиво да ги свържете помежду им, след което по същия начин да ги свържете към комина.

Димоотводната тръба не трябва да пречи на напречното сечение на комина.

При монтирането на печката е необходимо да се придържате към националните, европейски норми, както и към местните правила за този вид уреди.

ИНСТРУКЦИИ ЗА УПОТРЕБА

При първоначално запалване

Тъй като печката е направена от сиво желязо трябва да се внимава да не се напука в резултат на внезапно и неравномерно топлинно натоварване. **Поради това, при първата употреба (най-малко десет часа), поддържайте средно слаб огън (пълнете най-много до половината от препоръчаното количество).** За разпалване използвайте вестникарска хартия и дървени съчки.

ПРЕДУПРЕЖДЕНИЕ! Не използвайте спирт, бензин, или подобни запалителни течности.

ВАЖНО:

Преди първоначалното запалване задължително сложете слой пепел или пясък върху долната плоча на горивната камера, така че да покрият вълнообразните ребра.

При почистване т.е. отстраняването на пепелта го оставете достатъчно, цялата долна част на плочата да бъде покрита до вълнообразните ребра. По този начин жарта ще се задържи по-дълго и ще предпазите долната плоча.

Печката няма класическа решетка, а капак на коша. Той служи за отделяне на пепелта в пепелника.

Пепелта не трябва често да се почиства, ако използвате качествени дърва. Важното е пепелта да не покрива отворите, през които преминава първичният въздух отстраня.

Такъв продукт без решетка има способността дълго да задържа жарта, при което не е необходимо огънят да се гаси чак до почистването на пепелта.

Подробности относно това как се регулира въздухът в печката, можете да прочетете в тези инструкции в раздел „Отопление и редовна експлоатация“ и „Регулиране на мощността“.

Печката е боядисана с топлоустойчива боя и при първото зареждане и запалване, боята постепенно се втвърдява, при което може да се стигне до образуването на дим и характерен мирис. Поради това се постарайте добре да проветряват помещенията.

Внимание! Ако пренатоварите при първото палене, може да се стигне до повреждане на боята.

При първото запалване не поставяйте никакви предмети върху печката и избягвайте докосването на боядисаните части. Чрез докосването на тези части е възможно да се повреди слоя боя.

Подходящ горивен материал

Печката е предвидена за горене най-вече на дърва, т.е. горивен материал, с ниско съдържание на пепел, това са: бук, габър и бреза.

Желателно е горивният материал да е сух т.е. неговата влажност да не надвишава 20%. При горенето на влажен дървен материал се образуват мастни сажди, които могат да доведат до запушване на комината. Когато използвате дървени брикети, имайте предвид, че те имат по-висока калоричност и че устройството може да се повреди при прегряване. Не палете, каквито и да било отпадъци, особено пластмаса. Много от отпадъчните материали съдържат вредни материали, които са вредни за печката, комината и околността. Запалването на тези отпадъчни материали е забранено от закона. Също така не палете и остатъци от шперплат, тъй като той съдържа лепило, което може да доведе до прегряване на печката.

Препоръки относно количеството горивен материал, който еднократно се добавя:

Нацепени дърва (с дължина ~33 см) до 3 трупи сса 3 кг/ч

При по-големи количества гориво може стъклото да не остане напълно чисто.

Отопление и редовна експлоатация

За разпалване на огъня съветваме да използвате вестникарска хартия с дървени съчки. Върху това поставете 2 – 3 броя по-ситни нацепени дърва. Затворете регулаторите на горната плоча.

При разпалването на печката е препоръчително да оставите вратата на горивната камера леко отворена (4 – 5 мин.) като по този начин избегнете оцветяване на стъклото. Не оставяйте печката без надзор, докато огънят не се разгори, за да можете да го контролирате. След като огънят се разгори добре, отворете регулаторите на горната плоча и затворете вратата. Избягвайте наведнъж да поставяте прекалено много горивен материал. Върху образувалата се основна жар най-добре поставете горивен материал на два слоя (на две нива).

При нормална експлоатация вратата трябва да бъде затворена, освен в случаите, когато добавяте горивен материал.

В случай че имате вграден в комината амортизатор, дръжте го напълно отворен, докато огънят не се разгори.

Печката е проектирана така, че стъклената врата винаги да бъде чиста. Стъклото ще се оцвети само в случай на лошо изгаряне. Възможни причини за лошо изгаряне са:

- недобър комин
- намален приток на въздух (т.е. затворен преден регулатор и приток на въздух на горната плоча)
- неподходящ горивен материал
- прекалено голямо количество горивен материал
- стъклото ще се замърси и оцвети, в случай че през нощта напълно затворите регулаторите с цел да има огън и на сутринта. Поради това препоръчваме никога да не затваряте напълно регулаторите.

- Притворете ги толкова, колкото е необходимо стъклото да бъде чисто и на сутринта да имате топла печка и достатъчно жар за да продължи отоплението. Освен това, съветваме да поставите през нощта 1 или 2 по-големи трупи горивен материал. Części pieca powinny być gorące i piec używany tylko przez dorosłych.

- Имайте предвид, че повърхността на печката е гореща и единствено възрастни хора могат да я експлоатират. ИЗПОЛЗВАЙТЕ ПРЕДПАЗНА РЪКАВИЦА!

Никога не използвайте спирт, бензин или някакъв друг вид течено гориво за разпалване на огъня. Не съхранявайте, каквито и да било запалими течности в близост до печката!

Регулиране на мощността

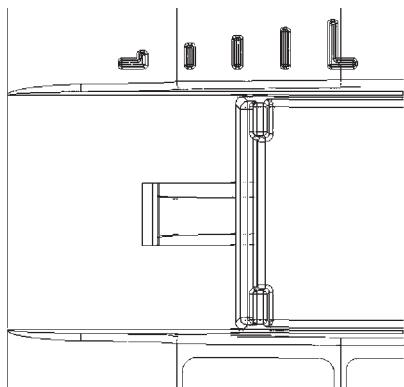
За регулирането на мощността е необходим опит, тъй като върху това биха могли да въздействат различни фактори като например подналягане в рамките на комина и свойствата на горивния материал. Използвайте нашите съвети с цел по-лесна експлоатация на Вашата печка.

Мощността се регулира с помощта на контрола на първичния въздух в горната плоча.

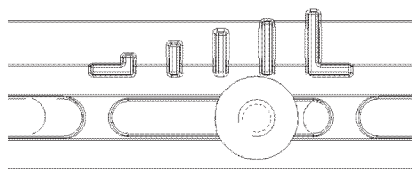
Мощността на печката зависи и от налягането във вътрешността на комина. Прекаленото подналягане в комина трябва да се намали с помощта на амортизатора на димоотводните тръби, за да осигури нормално регулиране на топлинната мощност с помощта на въздушен регулатор. За правилното му използване е необходим малък опит. Използвайте нашите съвети с цел по-лесна експлоатация на Вашата печка.

Настройка на въздушния регулатор, на регулатора за номинална мощност:

Регулатори на първичния въздух
(на горната плоча)

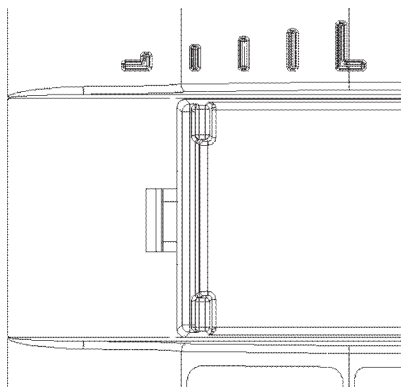


Регулатори на вторичния въздух
(дръжка на предната част)

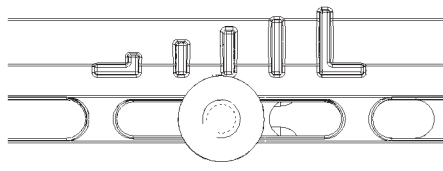


Настройка на въздушния регулатор, на регулатора за минимална мощност:

Регулатори на първичния въздух
(на горната плоча)



Регулатори на вторичния въздух
(дръжка на предната част)



Фигура 2.

Отопление по време на преходния период

По време на преходния период (когато външната температура е над 15 °C), може да се окаже, че в комина няма подналягане (коминът не „дърпа“). В този случай опитайте чрез подпалване на комина да осъществите неоходимото подналягане. Ако не успеете, нашият съвет е да не продължавате с разпалването. Съветваме Ви при разпалването на огъня, да отворите прозореца или вратата на помещението, за да се уеднакви налягането на въздуха с външното налягане.

Поддръжка и почистване на печката

След всеки отоплителен сезон е необходимо печката, дымоотводните тръби и коминът да бъдат почистени от натрупаните сажди. При нередовно почистване се увеличава рискът от пожар в комина. При появата на огън в комина, действайте по следния начин:

- Не използвайте вода за гасене
- Затворете всички въздушни притоци в печката и комина
- След като огънят изгасне, повикайте коминочистач, за да провери комина
- Свържете се със сервизната служба или производителя за проверка на печката

Печката е боядисана с термоустойчива боя. След като боята се запече (след второто или третото запалване), всички повърхности на печката можете леко да почистите с помощта на мокра кърпа.

След продължителна употреба и експлоатация, боята над горивната камера може да избледнее. Допълнително можете да пребойдисате тези места с термоустойчива боя. Такава подходяща боя можете да откриете в специализираните магазини. Стъклото на вратата на печката можете да почистите с обичайните препарати за почистване на стъкла и прозорци.

Ако възникнат проблеми по време на работата (напр. дим), свържете се с Вашия коминочистач или най-близкия сервиз.

Само оторизирани лица могат да извършват, каквито и да било интервенции на печката, а освен това се вграждат само оригинални резервни части.

За почистване на емайлираните и боядисани части използвайте вода и сапун, неабразивни, или химически неагресивни почистващи препарати.

Гаранция

Гаранцията е валидна само в случаите, когато печката се използва съгласно настоящите технически инструкции.

Капацитет на отопление

Размерът на отопляемото помещение зависи от начина на отопление и топлинната изолация на помещението.

При отопление с отделни топлинни източници с номинална топлинна мощност 9,5 kW, в зависимост от условията на отопление, е възможно да се отопли:

При благоприятни условия	160 m ³
При по-неблагоприятни условия	105 m ³
При неблагоприятни условия	75 m ³

Временното отопление или отоплението на интервали се смята за по-малко благоприятни или дори неблагоприятни условия на отопление.

Избор на комина и основни технически данни

Оразмеряването на комина трябва да се основава на следните данни:

Номинална топлинна мощност [kW]	9,5	kW
Димен процент на отделените газове (m)	8,5	g/s
Средна температура на отделените газове	265	°C
Минимално подналягане на комина [p] при номинална топлинна мощност	0,12	mbar
Минимално подналягане на комина [p] при 0,8 номинална топлинна мощност	0,10	mbar

Запомнете:

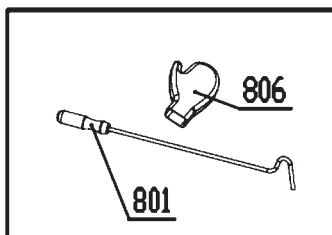
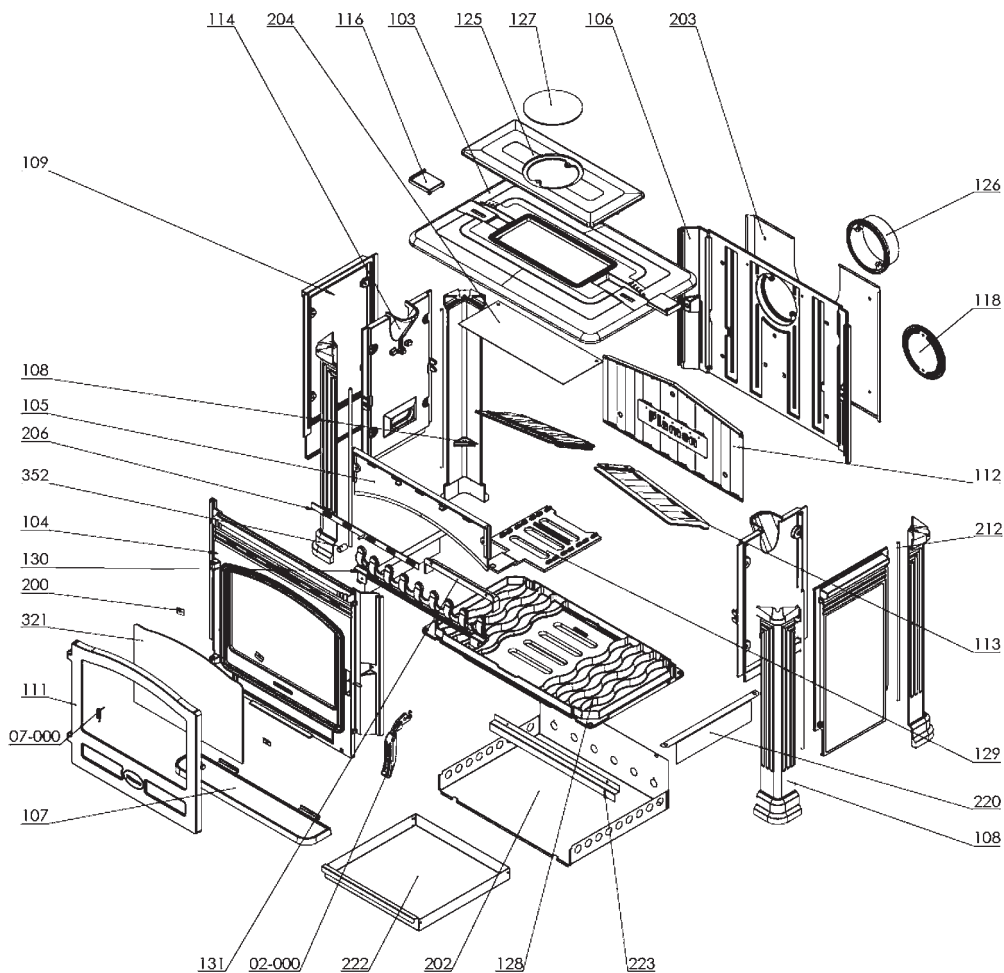
- При зареждане на печката добавете само количеството, което съответства на необходимата топлинна мощност в този момент.
- При добавянето на горивен материал, желателно е регулаторите на горната плоча да са затворени.
- След като добавите горивния материал, отворете достатъчно въздушните регулатори, докато огънят не се разгори добре. Едва след това можете да промените регулатора в позиция, съответстваща на желаната топлинна мощност.
- Придържайте се изцяло към техническите инструкции и обърнете специално внимание въздушните регулатори да са в правилната позиция, което ще осигури чисто изгаряне на горивния материал и чисто стъкло.
- Поставете печката в помещение със съответните размери, така че топлинната необходимост да съответства на номиналната мощност на печката.
- Избягвайте печката да работи с минимална мощност. През нощта оставете регулаторите отворени, колкото е необходимо за осигуряването на достатъчно количество жар на сутринта, при което без проблем бихте могли да запалите нов огън. Поради тази причина е необходимо да имате сухи съчки и ситни дърва.
- При почистването т.е. отстраняването на пепелта, оставете достатъчно количество пепел, така че долната плоча да бъде покрита с пепел до нивото на вълнообразните ребра. По този начин жарта ще трае по-дълго и ще предпазите долната плоча.

Резервни части – Аксесоари (страница 82, фигура 3):

Позиция номер	Описание	Обозначение
103	ГОРНА ПЛОЧА	TE-03
104	ПРЕДНА РАМКА	TE-04
105	ИЗВИТ ВЪЗДУШЕН ДЕФЛЕКТОР	TE-05
106	ЗАДЕН ПАНЕЛ	TE-06
107	ПРЕДНА ЧАСТ НА ПЕЧКАТА	TE-07
108	КРАК	TE-08
109	ВЪНШЕН ПАНЕЛ	TE-09
111	ИЗВИТА ВРАТА	TE-11
112	ПРЕДПАЗИТЕЛ ЗА ЗАДЕН ПАНЕЛ	TE-12
113	ПРЕГРАДА	TE-13
114	ВЪТРЕШЕН ПАНЕЛ	TE-14
116	ВЪЗДУШЕН РЕГУЛАТОР	TE-16
118	ПОДКЛЮЧВАНЕ НА ДУША	VE-118
125	КАПАК НА ГОРНАТА ПЛОЧА	TE-25
126	КОМИННА ВРЪЗКА	TE-26
127	ПОДКЛЮЧВАНЕ НА ДУША	TE-27
128	ДОЛНА ПЛОЧА	TE-28
129	ПЛЪЗГАЩА СЕ РЕШЕТКА	TE-29
130	ПРЕДПАЗИТЕЛ ЗА СЪКЛО	TE-30
131	PRZESUWNY WKŁAD РЕШЕТКЕ	TE-31
200	СКОБА ЗА СЪКЛО	
202	МЕТАЛЕН (ЧУГУНЕН) ПЕПЕЛНИК	
203	МЕТАЛЕН (ЧУГУНЕН) ЗАДЕН ПАНЕЛ	
204	ПРЕДПАЗИТЕЛ ЗА ГОРНА ПЛОЧА	
206	ВЪЗДУШЕН РЕГУЛАТОР НА ВТОРИЧНИЯ ВЪЗДУХ	
02-000	ДРЪЖКА ЗА ВРАТАТА НА ГОРИВНАТА КАМЕРА	
07-000	ПРУЖИНА ЗА ВРАТА - ОПРЕДЕЛЕНА	
212	РЕЗБА ЗА ЗАТЯГАНЕ	
220	ПАНЕЛ (МАСКА)	
222	ПЕПЕЛНИК	
223	ПРЕДПАЗИТЕЛ ЗА ПЕПЕЛНИК	
321	СЪКЛО	
352	ДРЪЖКА - КОПЧЕ	
801	АКСЕСОАРИ: ПОКЕР (МАША)	
806	ПРЕДПАЗНА РЪКАВИЦА С ЛОГОТО НА ПЛАМЪК- ЧЕРВЕНА	

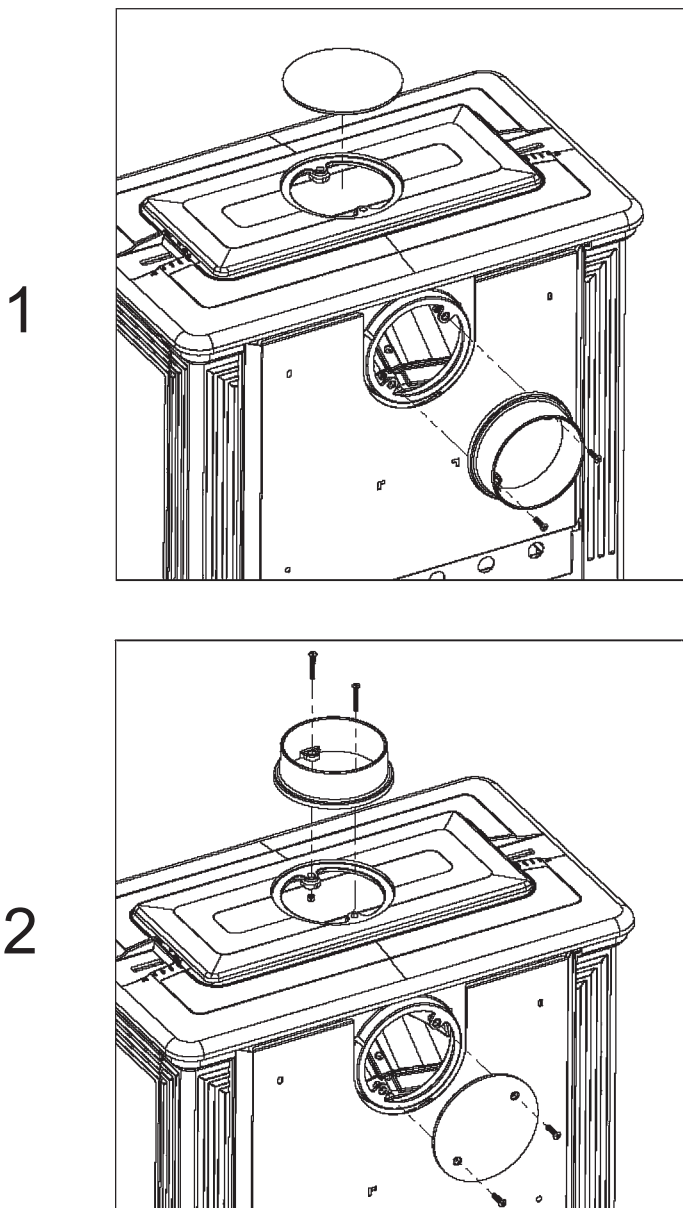
**ПРОИЗВОДИТЕЛЯТ ЗАПАЗВА ПРАВОТО СИ НА ВСЯКАКВИ
ПРОМЕНИ, КОИТО НЕ ВЛИЯТ НА ФУНКЦИОНАЛНОСТТА
И СИГУРНОСТТА НА УРЕДА!**

**Rezervni dijelovi-pribor; Ersatzteile-Zubehör; Spare parts-Accessories;
Pièces de rechange et accessoires; Rezervní díly-příslušenství; Rezervni deli-pribor;
Резервни делови-прибор; Części zamienne-akcesoria; Резервни части-аксесоари;
Náhradné diely-nástroje**



Slika 3; Bild 3; Figure 3; Figure 3; Obrázek 3; Слика 3; Rysunek 5; Фигура 3; obrázok 3

Vertikalni priključak; Vertikale Verbindung; Vertical connection; Connexion verticale;
Vertikální spojení; Vertikalna povezava; Вертикални прикључак; Połączenie pionowe;
Вертикална връзка; Vertikálne spojenie



Slika 4; Bild 4; Figure 4; Figure 4; Obrázek 4; Слика 4; Rysunek 4; Фигура 4; obrázok 4